

Návod na použitie

# KNIFE & TOOL SHARPENER<sub>MK2</sub>

WS K TS 2

Návod na použitie - VIDEO



 **WORK SHARP**  
SHARPENERS

VAROVANIE! V rámci zníženia rizika možného poranenia je nevyhnutné, aby si používateľ prečítal návod na použitie a porozumel mu. Tieto pokyny si odložte pre ďalšie použitie.

## **ĎAKUJEME!**

Ďakujeme, že ste si zakúpili brúsku KNIFE&TOOL SHARPENER. Prejavili ste tak dôveru našej spoločnosti.

V Darexe sa snažíme, aby práca s našimi produktami bola ľahká, rýchla a efektívna. Som si istý, že v tomto vysoko kvalitnom systéme brúsenia a ostrenia nájdete výkon a presnosť, ktoré očakávate. Vďaka nášmu prelomovému prístupu k brúseniu a ostreniu môžete teraz svoje nástroje nabrúsiť oveľa rýchlejšie a efektívnejšie.

V prípade otázok, návrhov alebo prípadnej pomoci s produktami WORK SHARP® nás neváhajte kontaktovať. Naši zástupcovia zákazníckych služieb sú tu pre Vás.

Aj keď veríme, že Vaša obsluha produktu WORK SHARP® bude skôr intuitívna, prečítajte si, prosím, túto užívateľskej príručku za účelom dosiahnutia najlepších výsledkov. Príručka obsahuje niekoľko užitočných tipov na brúsenie a ostrenie, ktoré sa Vám môžu hodiť. Navštívte našu webovú stránku [www.worksharptools.com](http://www.worksharptools.com).

V tejto príručke nájdete:

- Ukážky všetkých operácií za účelom ostrenia noža
- Kópiu tejto príručky na stiahnutie
- Registráciu v prípade záruky
- Kontakt

Ešte raz ďakujeme za zakúpenie produktu WORK SHARP® Knife & Tool Sharpener. Work Smart, WORK SHARP®!

---



**MATTHEW BERNARD**

CEO, Darex, LLC

Work Sharp®, Drill Doctor® a Darex®

# Obsah

---

BEZPEČNOSTNÉ INFORMÁCIE .....	4
ANATÓMIA NOŽA .....	8
OBOZNÁMENIE SA S BRÚSKOU KNIFE & TOOL SHARPENER .....	9
NASTAVENIE BRÚSKY .....	10
TECHNIKY BRÚSENIA A OSTRENIA / PROBLÉMY .....	13
OSTRENIE KUCHYNSKÝCH NOŽOV .....	14
OSTRENIE OUTDOOROVÝCH NOŽOV .....	16
OSTRENIE ZÚBKOVANÝCH NOŽOV .....	18
OSTRENIE NOŽOV S ČIASTOČNÝM ZÚBKOVANÍM .....	19
OSTRENIE NOŽOV SO ZAHNUTOU ČEPEĽOU .....	20
OSTRENIE JEDNOSTRANNÝCH NOŽOV .....	21
OSTRENIE NOŽNÍC .....	22
OSTRENIE NÁRADIA S ČEPEĽOU .....	23
OSTRENIE REZNÝCH NÁSTROJOV .....	24
OSTRENIE MULČOVACÍCH/ŽACÍCH ČEPELÍ .....	25
BRÚSENIE, LEŠTENIE A ODHROTOVANIE .....	26
ZÁRUKA .....	27

NAPÍŠTE NÁM RECENZIU A OHODNOTTE PRODUKT



# BEZPEČNOSTNÉ INFORMÁCIE

## VŠEOBECNÉ BEZPEČNOSTNÉ INFORMÁCIE



**– UPOZORNENIE!** Prečítajte si všetky bezpečnostné varovania, pokyny, ilustrácie a technické údaje, ktoré sú súčasťou tohto elektrického zariadenia. Nedodržanie bezpečnostných varovaní a pokynov môže mať za následok zásah elektrickým prúdom, požiar alebo vážne zranenie.

Pojem „elektrické zariadenie“ v tomto dokumente označuje elektrické zariadenie napájané zo siete (káblom) alebo prostredníctvom akumulátora (bez kábla). Návod na použitie si odložte pre ďalšie použitie.

### 1) Pracovný priestor

- a) Pracovný priestor udržiavajte čistý a dobre osvetlený. Neporiadok a tma môžu zapríčiniť nehodu.
- b) Nepoužívajte elektrické zariadenie v prostredí s výbušnými látkami, napríklad v prostredí s horľavými kvapalinami, plynmi alebo prachom. Elektrické zariadenie vytvára iskry, ktoré môžu zapáliť kvapaliny, prach alebo výpary.
- c) Uchovajte mimo dosahu detí. Pri práci s elektrickým zariadením sa vyvarujte kontaktu s deťmi a okoloidúcimi osobami, nakoľko môže dôjsť k rozptýleniu a následnej strate kontroly.

### 2) Bezpečnosť pri práci s elektrickým zariadením

- a) Napájanie elektrického zariadenia musí zodpovedať príslušným zástrčkám. Nikdy neupravujte napájanie elektrického zariadenia. Nepoužívajte adaptéry.
- b) Elektrické zariadenie uchovávajte v suchom prostredí. Vlhké prostredie, prípadne voda v elektrickom zariadení zvyšuje riziko úrazu elektrickým prúdom.
- c) Neťahajte a neprenášajte kábel elektrického zariadenia. Uchovávajte mimo oleja, ostrých hrán, nadmerných horúčav alebo pohyblivých častí. Poškodené alebo zamotané káble zvyšujú riziko úrazu elektrickým prúdom.
- d) Pri vonkajšej práci s elektrickým zariadením používajte predĺžovací kábel vhodný na vonkajšie použitie. Použitie kábla vhodného na vonkajšie použitie znižuje riziko úrazu elektrickým prúdom.
- e) Ak je použitie elektrického zariadenia nevyhnutné vo vlhkom prostredí, použite napájanie chránené prerušovačom zemného spojenia. Použitie prerušovača znižuje riziko úrazu elektrickým prúdom. (Odporúča sa, aby bolo zariadenie vždy napájané prúdovým chráničom s menovitým zvyškovým prúdom 30mA alebo menej.)

### **3) OSOBNÁ BEZPEČNOSŤ**

- a) Pri práci buďte stále v strehu a pozorný. Nepoužívajte elektrické zariadenie v prípade únavy alebo pod vplyvom omamných látok ako sú lieky, alkohol alebo drogy. Chvilka nepozornosti pri používaní elektrického zariadenia môže mať za následok vážne poranenie.
- b) Používajte ochranné vybavenie. Chráňte si oči. Ochranné prostriedky ako protiprachová maska, protišmyková bezpečnostná obuv, prilba alebo ochrana sluchu znižujú riziko poranenia osôb.
- c) Zabráňte neúmyselnému spusteniu. Pred pripojením k zdroju napájania alebo akumulátoru, zdvíhaním alebo prenášaním náradia sa uistite, či je vypínač v polohe „vypnuté“. Pri prenášaní elektrického zariadenia s prstom položeným na vypínači alebo pri pripájaní elektrického náradia, ktorého vypínač nie je v polohe „vypnuté“ môže dôjsť k nehode.
- d) Pred zapnutím elektrického zariadenia odstráňte akýkoľvek nastavovací kľúč. Kľúč pripevnený k rotujúcej časti elektrického zariadenia môže viesť k zraneniu osôb.
- e) Za každých okolností držte správny postoj a rovnováhu. To umožňuje lepšiu kontrolu nad elektrickým náradím v neočakávaných situáciách.
- f) Vhodne sa oblečte. Nenoste voľné oblečenie alebo šperky. Chráňte svoje vlasy a odev od pohyblivých častí. Uvoľnené oblečenie, šperky alebo dlhé vlasy sa môžu zachytiť v pohyblivých častiach elektrického zariadenia.
- g) V prípade pripojenia elektrického zariadenia na odsávacie a zberné zariadenie, zabezpečte ich bezpečné a správne pripojenie ako aj správne používanie. Použitie nástroja na zachytávanie prachu znižuje riziká spojené s prachom.

### **4) Použitie a starostlivosť o elektrické zariadenie**

- a) Netlačte na elektrické zariadenie. Používajte elektrické náradie, ktoré vyhovuje definovaným bezpečnostným požiadavkám.
- b) Pred vykonaním akýchkoľvek úprav elektrického zariadenia, výmenou príslušenstva alebo uskladnením elektrického zariadenia, odpojte zástrčku od zdroja napájania, prípadne batériu, ak je to možné. Takéto preventívne bezpečnostné opatrenia znižujú riziko náhodného spustenia elektrického zariadenia.
- c) Nepoužívané elektrické zariadenie skladujte mimo dosahu detí a zabráňte použitiu osobami, ktoré s ním nie sú dostatočne oboznámené. Elektrické zariadenie v rukách neškolených osôb môže byť zdraviu nebezpečné.
- d) Udržiavajte elektrické zariadenie. Kontrolujte vychýlenie alebo zaseknutie pohyblivých dielov, rozbitie a akékoľvek ďalšie opotrebovania, ktoré môžu mať vplyv na správnu činnosť elektrického zariadenia. V prípade poškodenia, opravte škody pred použitím elektrického zariadenia. Nehody často bývajú zapríčinené práve nesprávnym udržiavaním a starostlivosťou o elektrické zariadenie.
- e) Rezné nástroje udržiavajte ostré a čisté. Správne udržiavané rezné nástroje s ostrými hranami sú menej náchylné na poškodenie a ľahšie sa ovládajú.
- f) Elektrické zariadenie ako aj jeho príslušenstvo používajte v súlade s týmito pokynmi. Požívanie elektrického zariadenia na iné účely ako je určené, môže viesť k zdraviu ohrozujúcej situácii.

g) Rukoväte udržiavajte suché a čisté. Klzké rukoväte narúšajú bezpečnú manipuláciu a kontrolu nad elektrickým zariadením.

h) Nevyhadzujte do komunálneho odpadu. Zlikvidujte v súlade s platnou legislatívou.








## PRAVIDLÁ BEZPEČNOSTI

- **VAROVANIE:** Elektrické zariadenie držte za izolované rukoväte a plochy na uchopenie, nakoľko môže dôjsť k stretu brúsnej plochy s káblom. Prerezanie kábla môže spôsobiť zasiahnutie elektrickým prúdom.
- **VAROVANIE:** Vždy používajte ochranné okuliare. Okuliare na každodenné použitie sa nepovažujú za ochranné okuliare. V prípade prašného a neodvetraného ovzdušia, použite ochrannú masku na tvár. Použite iba certifikované a bezpečné vybavenie.
- **VAROVANIE:** Pri použití elektrického zariadenia sa môže tvoriť/rozptýliť prach, čo môže mať za následok trvalé dýchacie problémy alebo iné poškodenie zdravia.
- **POZOR:** Počas používania elektrického zariadenia zvolte vhodnú ochranu sluchu. Za určitých podmienok môže hluk z elektrického zariadenia počas doby užívania poškodiť sluch a prispieť tak k jeho strate.
  - Elektrické zariadenie držte vždy pevne.
  - Zaisťte elektrické zariadenie prostredníctvom svoriek alebo iných nástrojov na zaistenie. Nestabilita elektrického zariadenia môže viesť k strate kontroly.
  - Vyhňte sa dlhodobému kontaktu s prachom z brúsenia, pílenia, vrtania a iných činností. Noste ochranný odev a zasiahnuté miesta opláchnite vodou. Pri kontakte prachu s pokožkou, očami alebo ústami môže dôjsť k absorpcii škodlivých chemikálií.
  - Nepripájajte elektrické zariadenie k zdroju napájania, pokiaľ nie je ostriaca kazeta pevne zafixovaná v polohe ostrenia alebo brúsenia.

## Bezpečnostné pokyny – Vymedzenie pojmov

Štítko na Vašom náradí môže obsahovať nasledujúce symboly:

V.....	Volt	A.....	Ampéry
Hz.....	Hertz	W.....	Watt
min.....	Minúty		Striedavý prúd
	Priamy prúd	$n_0$ .....	Rýchlosť bez zaťaženia
	Konštrukcia triedy II		Uzemňovací terminál
	Výstražný symbol	$\text{min}^{-1}$ .....	Počet otáčok za minútu

## NAPÁJANIE

Uistite sa, či Váš zdroj napájania súhlasí s označením na typovom štítku Vášho elektrického zariadenia. 120 VAC Volts AC znamená, že Vaše elektrické zariadenie bude pracovať so štandardným 60 HZ napájaním v domácnosti. Nepoužívajte AC zariadenia na DC. Menovitý prúd 120 V znamená, že Vaše elektrické zariadenie bude pracovať so štandardným 60 Hz striedavým prúdom. Tieto informácie sú vytlačené na typovom štítku. Nižšie napätie môže spôsobiť stratu energie a môže mať za následok prehriatie elektrického zariadenia.

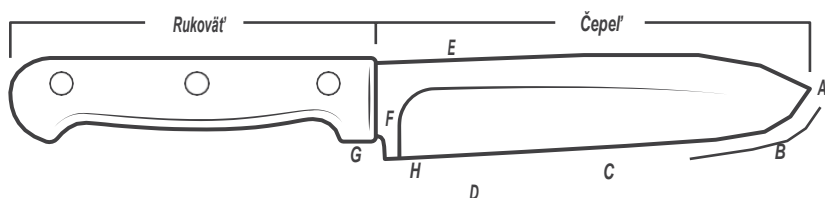
## POUŽITIE:

- Brúsenie, ostrenie a honovanie nožov a nástrojov
- Brúsenie do kovov
- Iba na spotrebiteľské použitie
- Zariadenie by malo byť používané iba s nainštalovanou ostriacou kazetou

## ZARIADENIE NIE JE URČENÉ NA:

- Priemyselné alebo komerčné brúsenie, prípadne ostrenie
- Nepretržité používanie dlhšie ako 30 minút za hodinu

# ANATÓMIA NOŽA



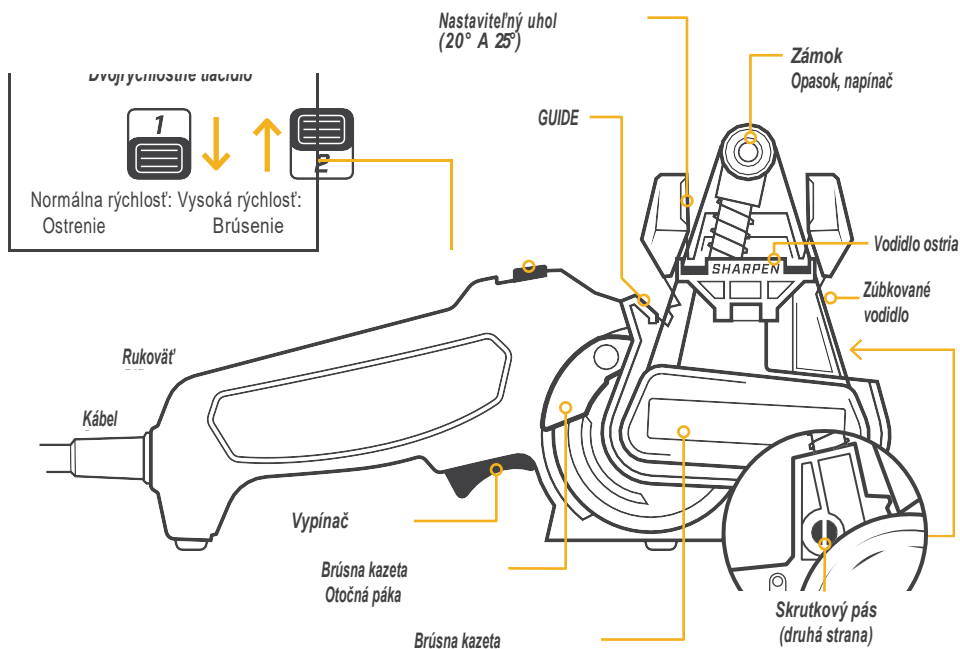
- A. HROT NOŽA** Koniec noža, ktorý slúži na prepichnutie
- B. ŠPIČKA NOŽA** Prvá tretina čepele (približne)
- C. OSTRIE NOŽA** Rezná plocha noža, ktorá sa tiahne od špičky noža
- D. PĀTA NOŽA** Zadná časť čepele, ktorá slúži na rezanie a vyžaduje väčšiu silu
- E. CHRBTICA NOŽA** Horná, hrubšia časť čepele, ktorá dodáva pevnosť a váhu
- F. PODPERA NOŽA** Hrubá kovová časť spájajúca rukoväť a čepeľ, ktorá dodáva rovnováhu a váhu
- G. CHRÁNIČ PRSTOV** Časť podhlavníka, ktorá chráni ruku pred skíznutím na čepeľ
- H. UKONČENIE NOŽA** Zárez v čepeľi, ktorý začína reznou hranou.

**POZNÁMKA:** Viacero vreckových nožov obsahuje vyskakovacie tlačidlo na otvorenie čepele. Pri brúsení a ostrení sklopte rukoväť, aby ste sa uistili, že sa palec nedotýka brusného pásu.

**POZNÁMKA:** Nože sú vyrobené z rôznych druhov ocelí. Mäkšie typy sa rýchlo zaostria. Tvrdšie typy sa ostria dlhšie, ale taktiež si dlhšie držia ostrosť.



# OBOZNÁMENIE SA S BRÚSKOU KNIFE & TOOL SHARPENER



## ZAOSTROVACIE PÁSY

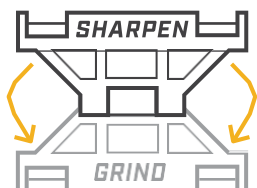
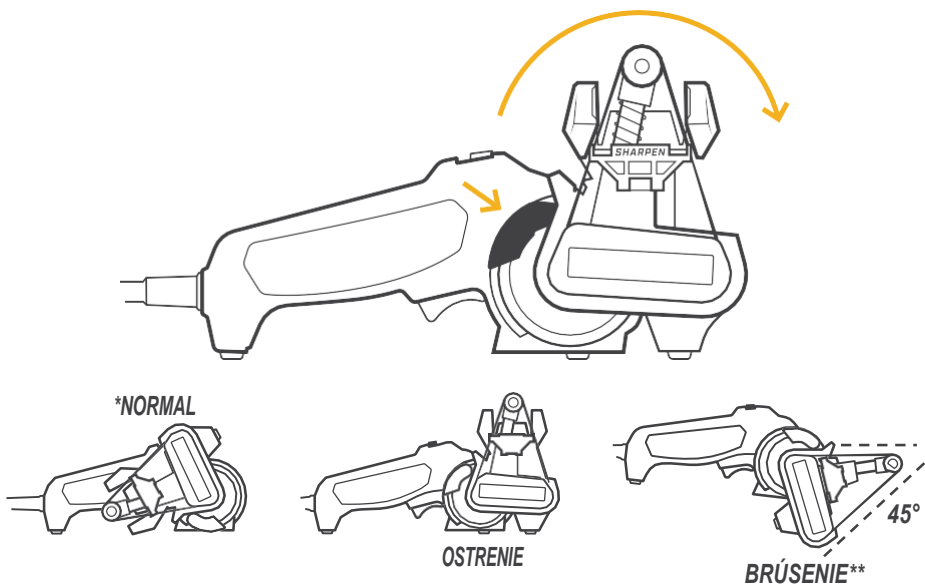
GRIT	FARBA	NÁHRADNÉ SADY	APLIKÁCIA
P80	<b>ZELENÁ</b>	WSSA0002703	Brúsny pás na brúsenie a ostrenie väčšiny nástrojov
P220	<b>ČERVENÁ</b>	WSSA0002704	Pás so strednou zrnitosťou pre ostrenie nožov a nožníc.
6000	<b>FIALOVÁ</b>	WSSA0002705	Jemný brúsny pás pre honovanie nožov.

Rožmery brusného pásu: 1/2" x 12"

# NASTAVENIE BRÚSKY

## 1. OSTRIACA KAZETA

Stlačte, podržte páčku pri kazete a otočte kazetou nahor, v smere hodinových ručičiek (stlačením dovnútra) do pozície BRÚSENIA alebo OSTRENIA.

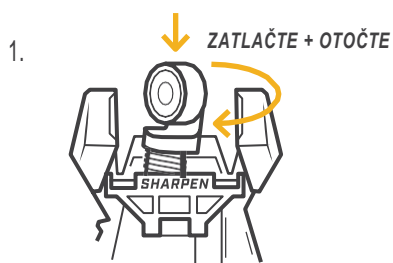


SNAP  
/ \

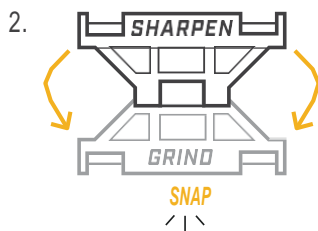
\* Nepoužívajte brúsku v základnom nenastavenom stave

\*\* Pri brúsení, odstráňte uhlové vodidlo potiahnutím priamo hore a dole. Vyklopte vodidlo ostria nadol.

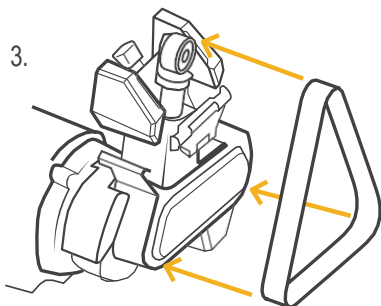
## 2. NASTAVENIE POŽADOVANÉHO PÁSU



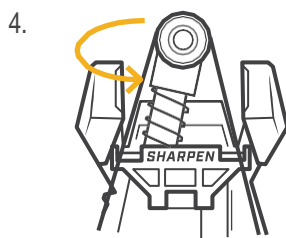
Zatlačte napínač dole, a točte v smere hodinových ručičiek tak, aby zapadol na miesto.



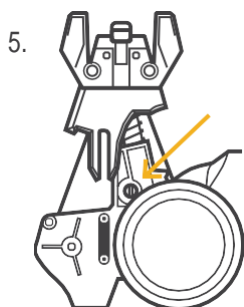
Stlačte vodidlo ostria dolu, aby ste uľahčili výmenu pásu. Zaklapnite.



Stredový pás na všetkých troch kladkách.



Uvoľnite napínač otočením v proti smere hodinových ručičiek. Pred zapnutím točte rukou, aby ste sa uistili, či je správne umiestnený na kladkách. Vráťte vodidlo ostria do hornej polohy.



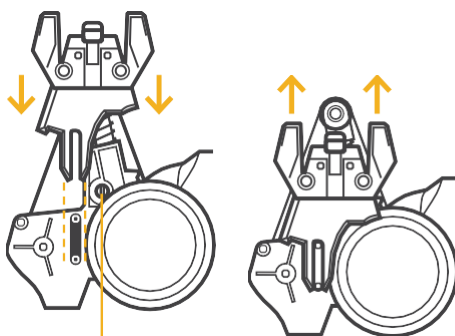
Skrutku na sledovanie pásu (na zadnej strane brúsky) je možné nastaviť tak, aby korigovala sledovanie pásu.

### 3. PRÍRUČKA NA NASTAVENIE UHLOV

Uhlové vodidlo je možné nastaviť na 20° alebo 25°. Vodidlo je možné odstrániť pri výmene pásu alebo brúsení.

Pri inštalácii, zarovnajte a posuňte vodidlo cez spojovacie prvky. Zatlačte vodidlo na miesto (budete počuť zacvaknutie).

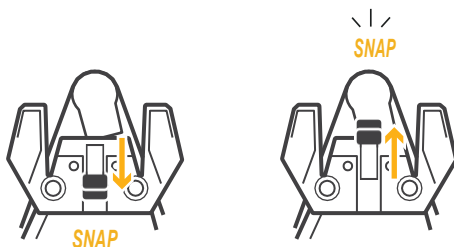
Na odstránenie, potiahnutie vodidlo nahor.



Zadná strana brúsky na z názornenie

**POZNÁMKA:** Skrutku na sledovanie a kontrolu pásu (prístupnú po odstránení vodidla) je možné nastaviť tak, aby korigovala pás.

Posunutím páky na zadnej strane vodidla nahor alebo nadol nastavíte uhol. Páka zacvakne na miesto.



⌋  
Dolu pre 25°

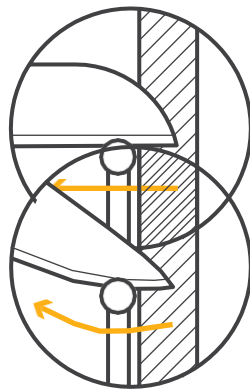
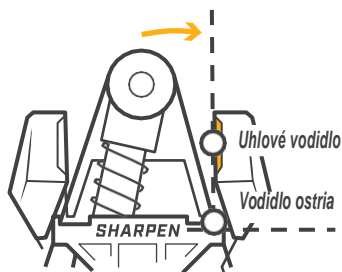
⌋  
Hore pre 20°

# NAJLEPŠIE TECHNIKY

- Držte čepeľ proti čiare na uhlom vodidle. Umiestnite nôž do otvoru pre uhlové vodidlo s čepeľou opretou o vodidlo ostria. Udržujte túto pozíciu a nôž potiahnite cez pás.
- Ťahajte priamo cez vodidlo a zastavte, keď sa hrot čepele dostane do stredného pásu.
- Pri čepeliach s plochými hranami (pozri nižšie) nezdvíhajte rukoväť čepele.



- Pri čepeliach s extrémnym zakrivením budete musieť zdvihnúť rukoväť a udržiavať profil čepele kolmo na pás.



## RIEŠENIE MOŽNÝCH PROBLÉMOV

- a) **Problém:** Hroty nožov sú príliš zaoblené.  
**Riešenie 1:** Zastavte, kým je hrot čepele stále podopretý opaskom, aby sa zabránilo zaobleniu.  
**Riešenie 2:** Čepeľ udržiajte kolmo, aby ste predišli zaobleniu.
- b) **Problém:** Ako viem, kedy pokračovať od P220 do 6000?  
**Riešenie:** Posuňte prst kolmo a smerom od ostria. Drsný okraj budete cítiť ako „hrebeň“ alebo „drôť“
- c) **Problém:** Moje nože sa zarezávajú do vodidla ostria.  
**Riešenie:** Zmiernite tlak. Pre dosiahnutie najlepších výsledkov používajte iba váhu čepele.

**POZNÁMKA:** Toto zariadenie nie je určené pre náročné využívanie – neodporúča sa používať viac ako 30 min v priebehu jednej hodiny.

# OSTRENIE KUCHYNSKÝCH NOŽOV

IBA NEZÚBKOVANÉ ČEPELE

## NASTAVENIE

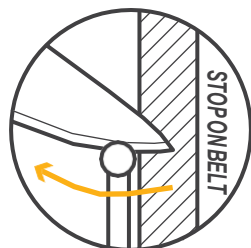
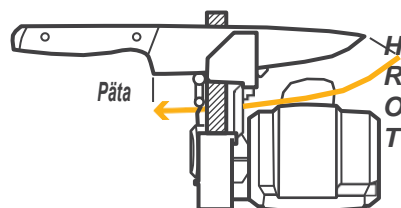
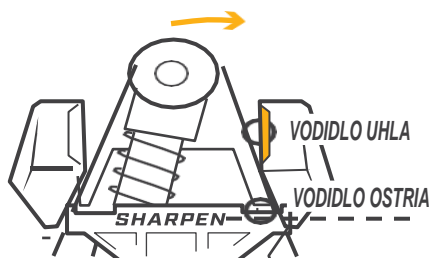
PÁS	UHLOVÉ VODIDLO	VODIDLO OSTRIA	RÝCHLOŠŤ
ČERVENÁ P220	PREPNÚŤ HORE (20°)	HORE	SHARPENING (1)

### KROK 1

Ak je nôž položený na vodidle uhla a vodidle ostria, stlačte hlavný vypínač a nôž rovnomerne a stabilne potiahnite od päty po hrot čepele. **Vypnite brúsku, keď je hrot čepele uprostred pásu.**

**TIP:** 8 palcový nôž by mal trvať 4 sekundy na jeden ťah.

Pokračujte, kým sa na opačnej strane nevytvorí slabý otrep (zvyčajne 5-10 ťahov – tvrdšia oceľ môže vyžadovať viac ťahov).



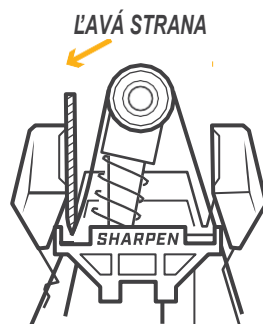
**SPRÁVNÁ TECHNIKA:** Čepeľ držte v štrbine proti žltej čiare na vodidle uhla a s čepeľou opretou o vodidlo ostria. Udržujte túto polohu a zastavte, keď sa hrot dostane do stredu pásu.

## KROK 2

Opakujte krok 1 teraz pomocou **ľavej strany** vodidla.

Zopakujte rovnaký počet ťahov ako v kroku 1.

Váš nôž by teraz mal byť “paradajkovo ostrý”. Ak chcete, môžete pokračovať s fialovým pásom s zrnitosťou 6000 a vylepšiť hranu pre ešte ostrejšie výsledky!

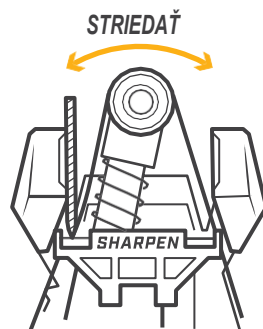


## KROK 3 (NEPOVINNÝ)

Odstráňte červený pás, namontujte **FIALOVÝ PÁS 6000**.

Zdokonaľujte nôž rovnomerným striedaním strán, kým sa neodstránia otrepy (5 ťahov na každú stranu, 10 ťahov celkom).

**PREOSTRENIE:** Pri opätovnom ostrení použite **ČERVENÝ PÁS**, kým sa nevytvorí otrep, potom **FIALOVÝ PÁS** po 5 ťahov na každú stranu.



OSTRENIE	
<b>P220 ČERVENÝ</b>	× 10
<b>6000 FIALOVÝ</b>	× 10

PREOSTRENIE	
<b>P220 ČERVENÝ</b>	× 2 - 6
<b>6000 FIALOVÝ</b>	× 10

# OSTRENIE OUTDOOROVÝCH NOŽOV

VRECKOVÉ NOŽE, LOVECKÉ NOŽE, FILETOVACIE NOŽE, ATĎ.

## NASTAVENIE

PÁS	VODIDLO UHLA	VODIDLO OSTRIA	RÝCHLOSŤ
ČERVENÝ P220	PREPNÚŤ DOLE (25°)	HORE*	SHARPENING (1)**

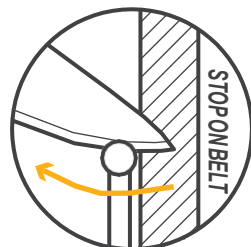
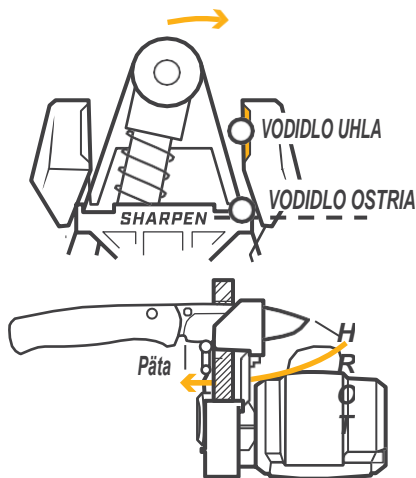
### KROK 1

S nožom na vodiacich líštách stlačte hlavný vypínač a nôž ťahajte rovnomerne a stabilne cez pás od päty po hrot čepele. **Vypnite, keď je hrot čepele v strede pásu.**

**TIP:** 4 palcový nôž by mal trvať 2 sekundy na jeden ťah.

Opakujte, kým sa na opačnej strane nevytvorí slabý otrep (zvyčajne 5-10 ťahov – tvrdšia oceľ môže vyžadovať viac ťahov).

**SPRÁVNÁ TECHNIKA:** Čepeľ držte v štrbine, proti žltej čiare na vodidle uhla a s čepeľou opretou o vodidlo ostria. Udržujte túto polohu a zastavte sa, až kým sa hrot dostane do stredu pásu.



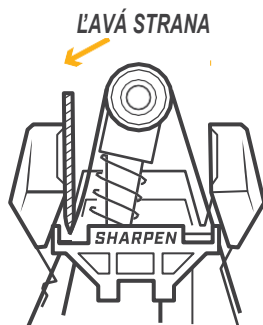


## KROK 2

Opakujte **KROK 1** teraz pomocou **ĽAVEJ STRANY** vodidla.

Zopakujte rovnaký počet ťahov ako na pravej strane.

Váš nôž by teraz mal byť „ostrý ako zub“. Ak chcete, môžete pokračovať s **FIALOVÝM PÁSAM S ZRNITOSŤOU 6000** a vylepšiť hranu pre ešte ostrejšie výsledky!

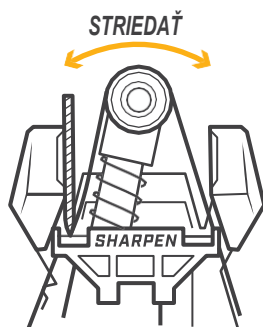


## KROK 3 (NEPOVINNÝ)

Odstráňte červený pás, namontujte **FIALOVÝ PÁS 6000**.

Zdokonaľujte nôž rovnomerným striedaním strán, kým sa neodstránia otrepy (5 ťahov na každú stranu, 10 ťahov celkom).

**PREOSTRENIE:** Pri opätovnom ostrení použite **ČERVENÝ PÁS**, kým sa nevytvorí otrep, potom **FIALOVÝ PÁS** po 5 ťahov na každú stranu.



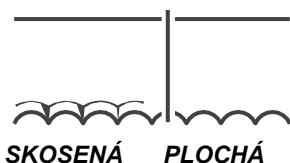
OSTRENIE		PREOSTRENIE	
<b>P220 ČERVENÝ</b>	× 10	<b>P220 ČERVENÝ</b>	× 2 - 6
<b>6000 FIALOVÝ</b>	× 10	<b>6000 FIALOVÝ</b>	× 10

\* Pri niektorých nožoch s cvočkami palca alebo flipper uškami môžete znížiť vodidlo ostria, aby bolo možné ostriť celú dĺžku čepele.

\*\* Ak je nôž veľmi poškodený a/alebo je potrebné odstrániť triesky, použite rýchlosť #2.

# OSTRENIE ZÚBKOVANÝCH NOŽÍ

**POZNÁMKA:** Zúbkované nože majú plochú a skosenú stranu; nabrúste iba plochú stranu.

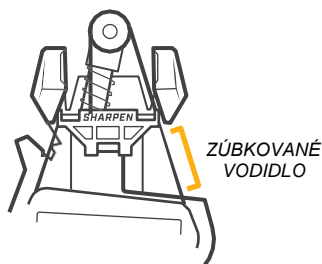


## NASTAVENIE

PÁS	VODIDLO UHLA	VODIDLO OSTRIA	RÝCHLOSŤ
FIALOVÝ 6000	N/A	HORE	SHARPENING (1)

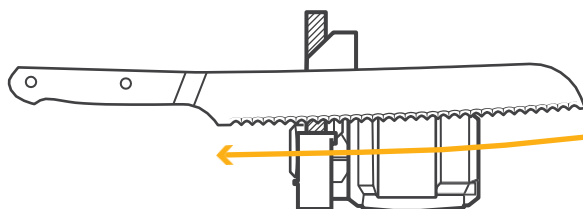
## KROK 1

Položte plochú stranu čepele proti zúbkovanému vodidlu noža na podhlavníku/rukoväti. Stlačte vypínač; ťahajte nôž rovnomerne cez pás od podhlavníka po koniec čepele; 8 palcový nôž by mal trvať 4 sekundy.

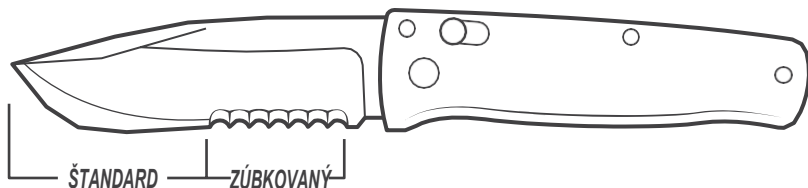


**POZNÁMKA:** Ozubené nože nasadíte iba kopcom dole/na pravú stranu pásu; inak riskujete prerezanie pásu.

Opakujte 2 až 3 ťahy.



# OSTRENIE NOŽOV S ČIASTOČNÝM ZÚBKOVANÍM



## KROK 1

Postupujte podľa pokynov pre **OSTRENIE EXTERIÉROVÝCH NOŽÍ** na štandardnej časti čepele pomocou vodidla uhla nastaveného na 25°.

## KROK 2

Postupujte podľa pokynov pre **OSTRENIE ZÚBKOVANÝCH NOŽÍ** na zúbkovanej časti čepele pomocou zúbkovaného vodidla noža.

# OSTRENIE NOŽOV SO ZAHNUTOU ČEPEĽOU

& ČEPELE S HLBOKO KONKÁVNÝMI OBLÚKMI

**POZNÁMKA:** Postupujte podľa pokynov pre **OSTRENIE EXTERIÉROVÝCH NOŽOV** na štandardnej časti čepele, pomocou vodidla uhla nastaveného na 25°.

## NASTAVENIE

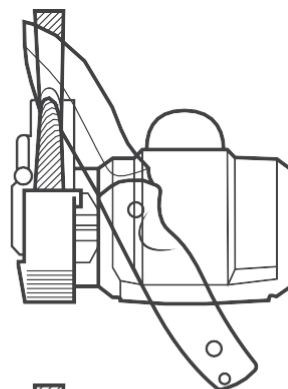
PÁS	VODIDLO UHLA	VODIDLO OSTRIA	RÝCHLOSŤ
FIALOVÝ 6000	ODSTRÁNENÉ*	DOLE	SHARPENING (1)

### KROK 1

Umiestnite oblúk háku cez pás na stranu dole kopcom; nechajte pás prispôbiť sa krivke čepele.

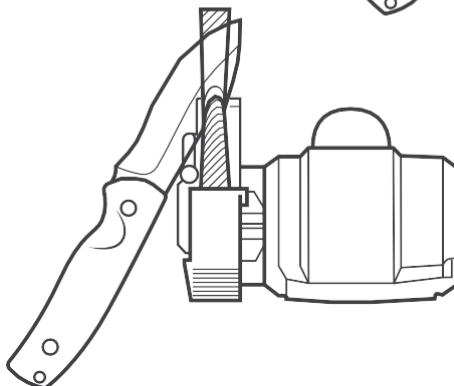
**POZNÁMKA:** Používajte iba stranu dole kopcom/pravú stranu pásu, inak pás prestrihnete.

Stlačte vypínač; ostrite 2 až 4 sekundy.



### KROK 2

Opakujte **KROK 1** na druhej strane brušného háku.



\* Vodidlo uhla odstránite z ostriacej kazety potiahnutím hore.

# OSTRENIE JEDNOSTRANNÝCH NOŽOV

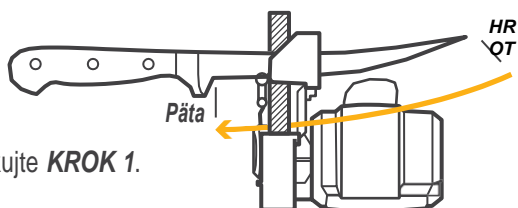
## NASTAVENIE

PÁS	VODIDLO UHLA	VODIDLO OSTRIA	RÝCHLOSŤ
ČERVENÝ P220	PREPNÚŤ HORE (20°)	HORE	SHARPENING (1)

### KROK 1

Postupujte podľa pokynov pre nože so štandardnými ostriami **IBA** na skosenej strane čepele.

Pokračujte, kým sa na plochej strane nevytvorí slabý otrep (zvyčajne 5 ťahov).

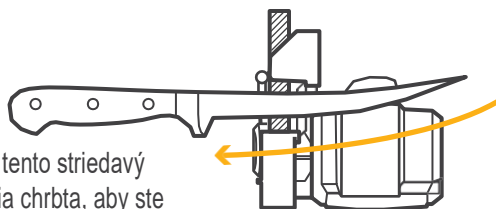


### KROK 2

Namontujte **FIALOVÝ PÁS** a opakujte **KROK 1**.

### KROK 3

Plochú stranu čepele vyostrite pomocou zúbkovaného vodidla.



TIP: Možno bude potrebné opakovať tento striedavý proces ostrenia, skosenia a honovania chrbta, aby ste dosiahli najostrejšie výsledky (bez otrepov).

# OSTRENIE NOŽNÍC

NAOSTRITE IBA SKOSENÚ STRANU SVOJICH NOŽNÍC .

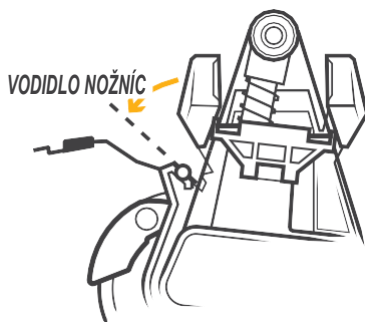
Označenie skosenej strany čiernou fixkou Vám uľahčí vidieť kedy je ostrie zaostrené.

## NASTAVENIE

PÁS	VODIDLO UHLA	VODIDLO OSTRIA	RÝCHLOSŤ
FIALOVÝ 6000	NOŽNICE	HORE	SHARPENING (1)

### KROK 1

Čepeľ nožníc vložte do vodiacej drážky až po pánt. Počas ostrenia držte čepeľ na vodidle naplocho.

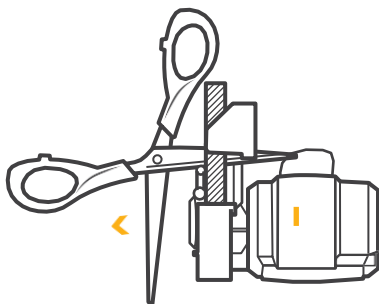


### KROK 2

Nožnice stabilne ťahajte cez vodidlo po celej dĺžke čepele.

### KROK 3

Opakujte **KROK 1** asi 5-krát, alebo až kým sa neodbrúsíte čiernu fixku.



**POZNÁMKA:** Poškodené, alebo extrémne tupé nožnice možno potrebujú **ČERVENÝ P220** pás.

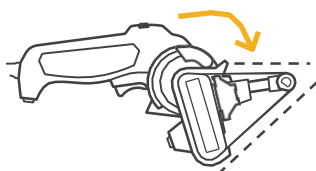
# OSTRENIE NÁRADIA S ČEPEĽOU

LOPATY, MOTYKY, SEKERY, KROMPÁČE, VYREZÁVAČE DIER  
A ĎALŠIE NÁSTROJE S ČEPEĽOU

POZNÁMKA: Takéto náradia nevyžadujú ostrenie do presného uhla; len nechajte pás prispôbiť sa hrane náradia. Obnova ostria ťažko poškodených nástrojov bude trvať dlhšie.

## NASTAVENIE

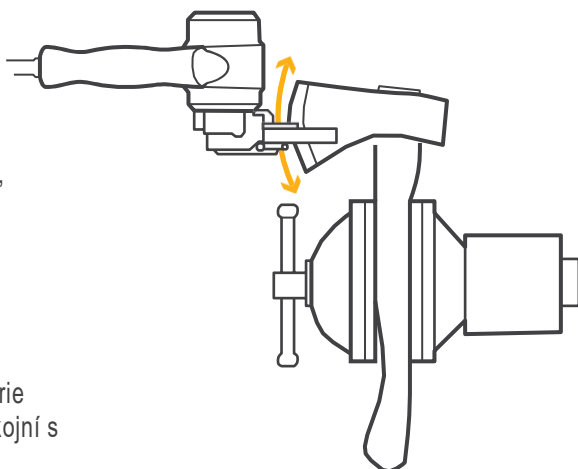
Otočte ostriacu kazetu do polohy  
Brúsenie (Grinding).



PÁS	VODIDLO UHLA	VODIDLO OSTRIA	RÝCHLOSŤ
ZELENÝ P80	ODSTRÁNENÉ*	DOLE	GRINDING (2)

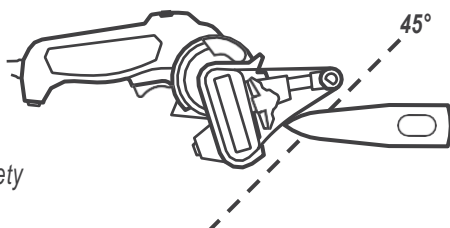
## KROK 1

Náradie, ktoré chcete naostriť,  
bezpečne zafixujte v zveráku.



## KROK 2

Stlačte vypínač; obrúste ostrie  
náradia, kým nebudete spokojní s  
ostrosťou.



\* Vodidlo uhla odstránite z ostriacej kazety  
potiahnutím hore.

# OSTRENIE REZNÝCH NÁSTROJOV

## PREREZÁVAČE, ZÁHRADNÍCKE NOŽNICE A INÉ REZNÉ NÁSTROJE

**POZNÁMKA:** Tieto nástroje majú zvyčajne iba jednu ostrú, skosenú čepeľ. **Preostrite IBA skosenú čepeľ.** Tieto nástroje nevyžadujú ostrenie do presného uhla; nechajte pás prispôbiť sa hrane nástroja.

### NASTAVENIE

Otočte ostriacu kazetu do polohy  
Brúsenie (Grinding).



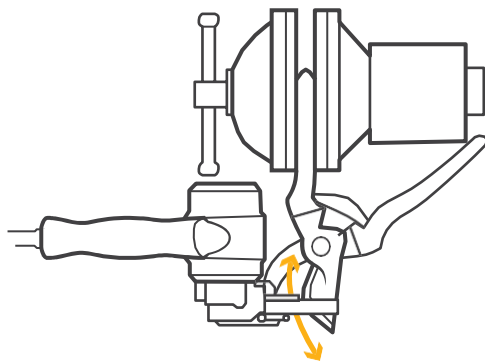
PÁS	VODIDLO UHLA	VODIDLO OSTRIA	RÝCHLOSŤ
ČERVENÝ P220	ODSTRÁNENÉ*	DOLE	GRINDING (2)

### KROK 1

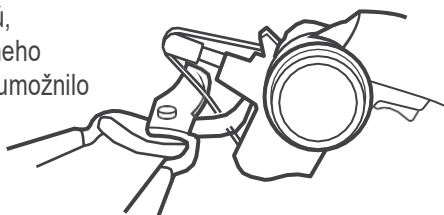
Upevnite prerezávače do zveráka.

### KROK 2

Urobte 2 až 4 ťahy, alebo dovtedy,  
kým nebudete spokojní s  
ostrosťou.



**POZNÁMKA:** Niektoré nástroje vyžadujú,  
aby sa nákovka zasunula cez otvor brúsneho  
rámu (ako je ukázané na fotke), aby sa umožnilo  
prístup pásu k reznej hrane.



\* Vodidlo uhla odstránite z ostriacej kazety  
potiahnutím hore.



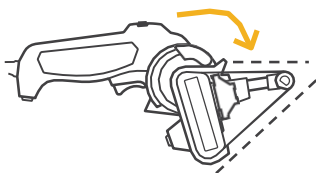
# OSTRENIE MULČOVACÍCH/ŽACÍCH ČEPELÍ

NOŽE KOSAČKY, ROVNÉ A ZAKRIVENÉ  
(MULČOVACIE) NOŽE

**POZNÁMKA:** Nože kosačky nevyžadujú ostrenie do presného uhla; len nechajte pás prispôbiť sa k tvaru čepele, či už rovnému alebo zakrivenému. **Tento nástroj nie je určený na ťažké práce; nepresahujte 30 minút používania za 1 hodinu.**

## NASTAVENIE

Otočte ostriacu kazetu do polohy  
Brúsenie (Grinding).



PÁS	VODIDLO UHLA	VODIDLO OSTRIA	RÝCHLOSŤ
ZELENÝ P80	ODSTRÁNENÉ	DOLE	GRINDING (2)

## KROK 1

Odmontujte nôž kosačky podľa pokynov výrobcu; zaistíte čepeľ v zveráku.

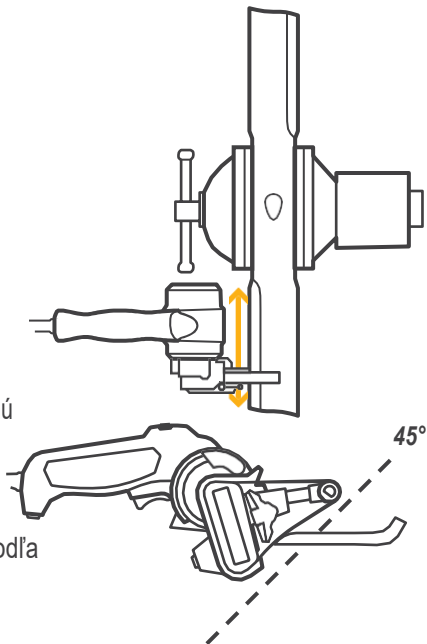
## KROK 2

Stlačte vypínač; obrúste ostrie noža, kým nebudete spokojní s ostrosťou.

## KROK 3

Odpnite nôž, otočte ju o 180° a nabrúste druhú stranu čepele.

**POZNÁMKA:** Rovnomerne odstráňte materiál, aby ste zaistili vyváženú čepeľ podľa špecifikácií výrobcu.



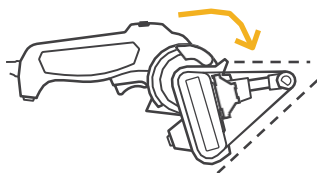
# BRÚSENIE, LEŠTENIE, ODHROTOVANIE

Knife & Tool Sharpener je ideálna ručná brúska na malé úlohy, od odhrotovania až po leštenie.

- **ODHROTOVACIE POTRUBIE**
- **BRÚSENIE KOVU**
- **BRÚSENIE PLASTU**
- **BRÚSENIE DREVA**
- **AUTOMOBILOVÁ VÝROBA**
- **AKÁKOL'VEK ÚLOHA BRÚSENIA DETAILOV**

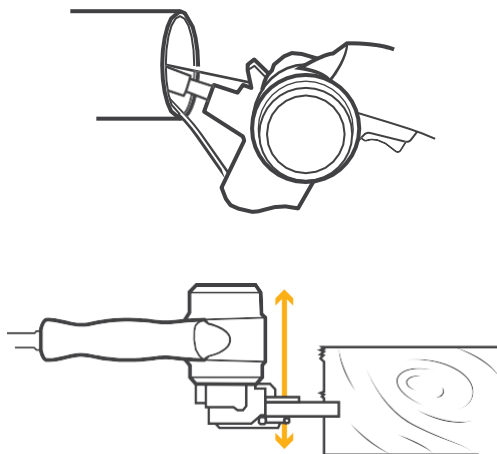
## NASTAVENIE

Otočte ostriacu kazetu do polohy Brúsenie (Grinding).



PÁS	VODIDLO UHLA	VODIDLO OSTRIA	RÝCHLOSŤ
<b>ZELENÝ P80</b>	<b>ODSTRÁNENÉ</b>	<b>DOLE</b>	<b>GRINDING (2)</b>

**POZNÁMKA:** Tento nástroj nie je určené na ťažké práce; nepresahujte 30 minút používania za 1 hodinu.



# ZÁRUKA

Na túto brúsku sa vzťahuje 3-ročná záruka spoločnosti Work Sharp. Podporujeme a stojíme si za naše produkty – kontaktujte nás, ak potrebujete pomoc, diely alebo servis. Záruka na spotrebiteľské, nie priemyselné alebo komerčné použitie.

Zaregistrujte si záruku online na [www.worksharptools.com](http://www.worksharptools.com).

## POZÍCIA ODSTRÁNENIA OSTRIACEJ KAZETY: Ostriacu

Kazetu by ste mali vyberať iba na účely záruky podľa pokynov technika zákazníckeho servisu Work Sharp.



# POZNÁMKY OSTRENIA

NŮŽ / NÁRADIE	POZNÁMKY



**WORK SHARP®**

**S H A R P E N E R S**

***DAREX LLC***

210 E Hersey St.  
Ashland OR 97520  
USA

*Phone: 1 (800) 597-6170*

*Fax: 1 (541) 552-1377*

*Email: [info@darex.com](mailto:info@darex.com)*

*Visit: [Worksharptools.com](http://Worksharptools.com)*

**WORK SHARP®** is a registered trademark of Darex, LLC